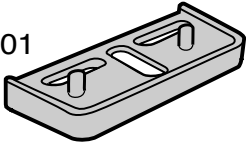
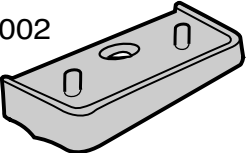
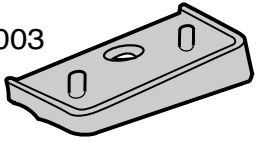
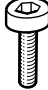

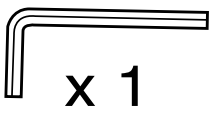

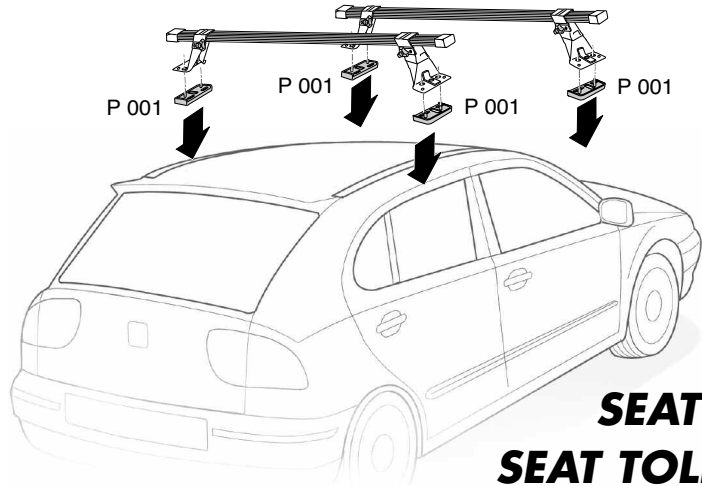


# SUPRA 44

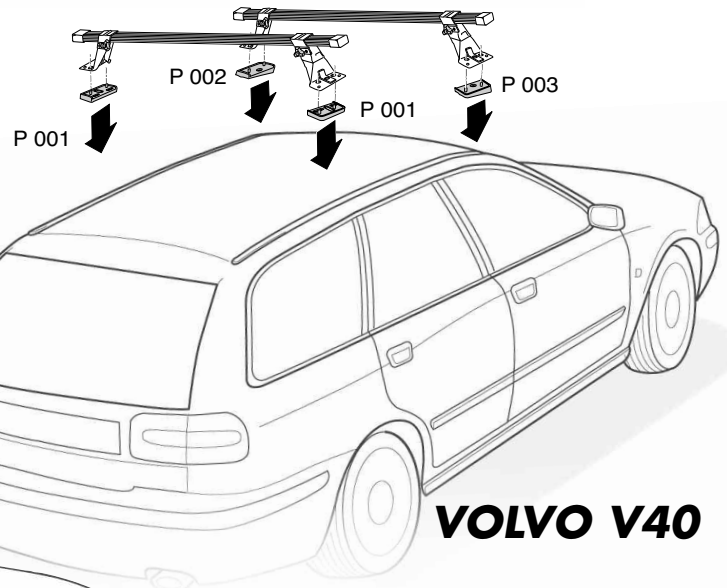
Montage - Fitting - Montagen - Montaggio - Colocación - Montowanie - Montage -  
 Montagens - Felszerelés - Монтаж - Τοποθέτηση

055 696 not SU 44

P 001		x 4
P 002		x 2
P 003		x 2
6 x 25		x 4
	x 4	
	x 4	

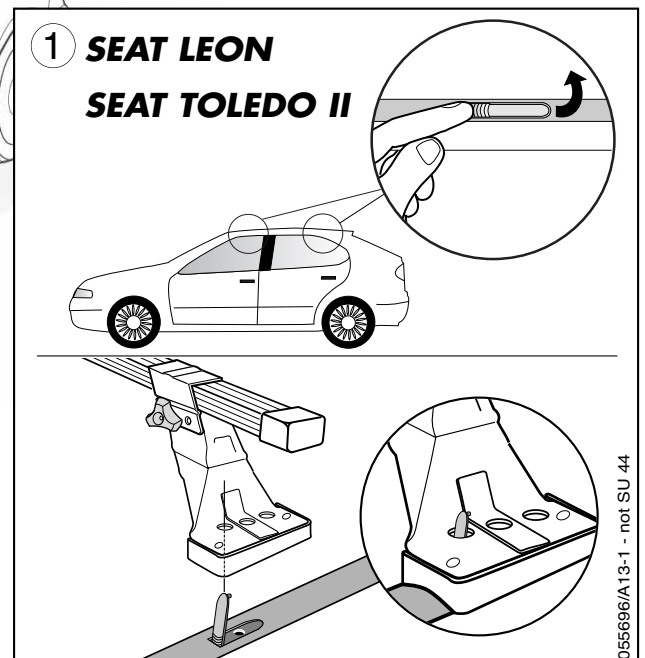
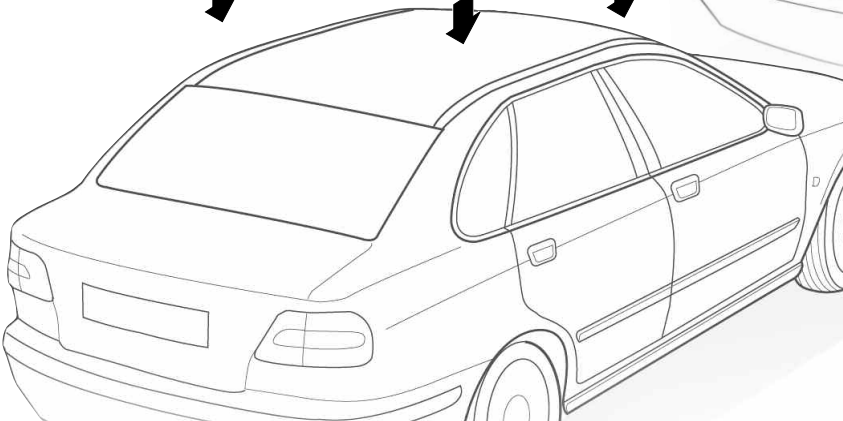
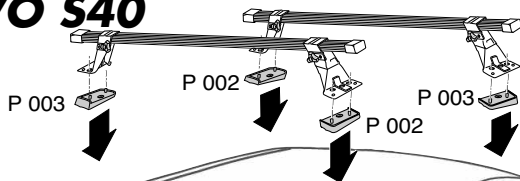


**SEAT LEON**  
**SEAT TOLEDO II**

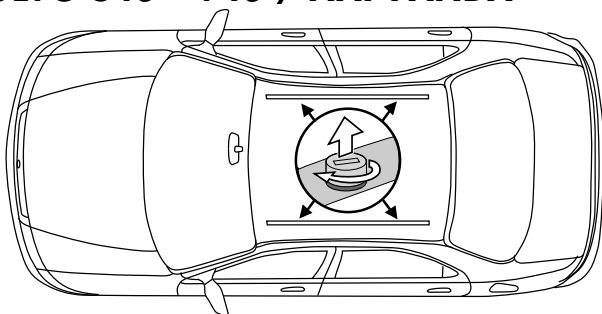


**VOLVO V40**

**FIAT PANDA**  
**VOLVO S40**



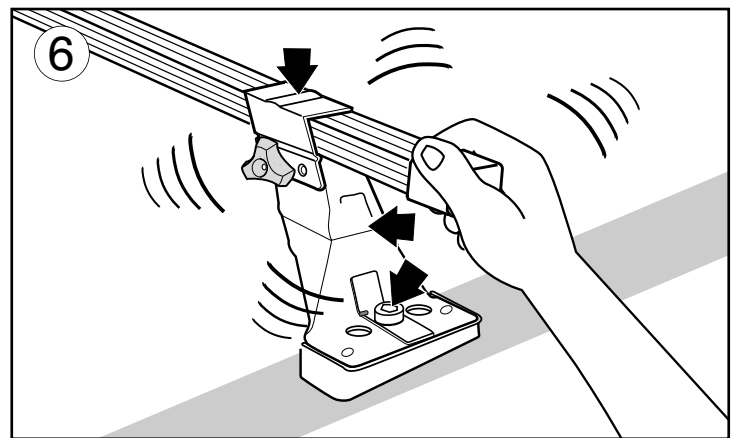
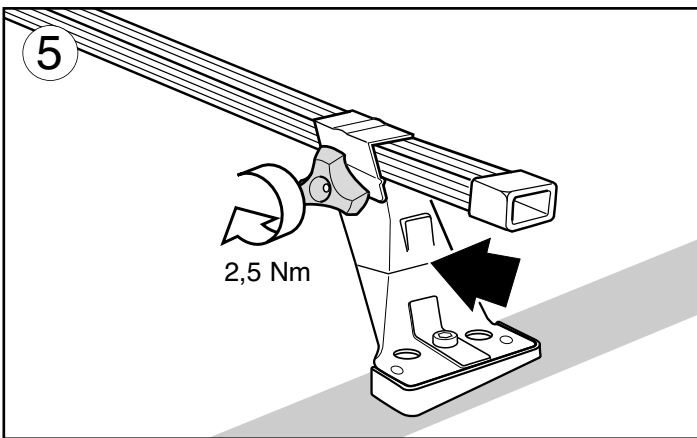
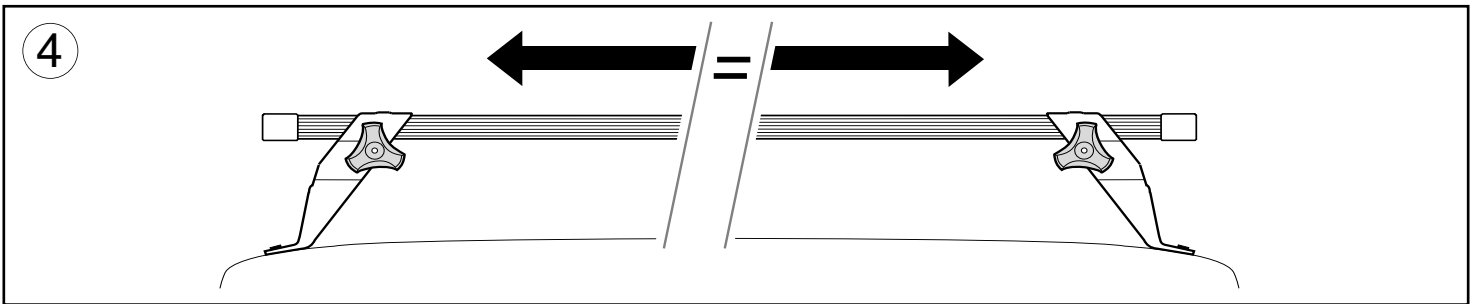
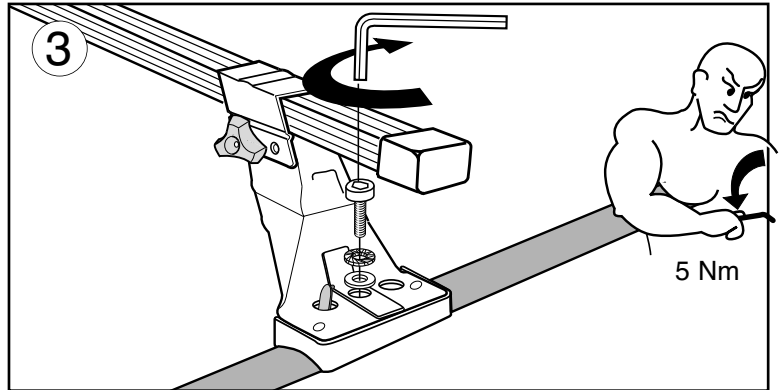
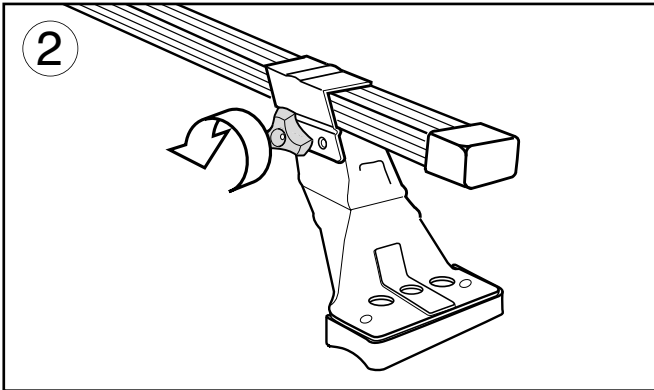
**1 VOLVO S40 - V40 / FIAT PANDA**



# SUPRA 44

Montage - Fitting - Montagen - Montaggio - Colocación - Montowanie - Montage -  
Montagens - Felszerelés - Монтаж - Τοποθέτηση

055 696 not SU 44

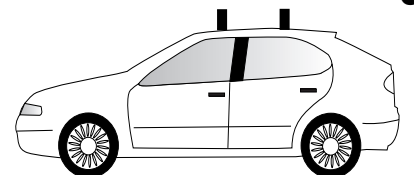


- Garder cette notice pour les utilisations futures.
- Keep these instructions for future use.
- Die Anleitung zur späteren Benutzung aufbewahren.
- Conservare queste istruzioni per ogni ulteriore consultazione.
- Guardar este manual para futuras utilizaciones.
- Zachować instrukcję w przypadku użytkowania w przyszłości.
- Bewaar deze gebruiksaanwijzing voor toekomstige raadpleging.
- Guardar este manual para as utilizações futuras.
- Őrizze meg ezt a használati utasítást későbbi felhasználás céljából.
- Сохраните эту инструкцию для дальнейшего пользования.
- Φυλάξτε αυτό το εγχειρίδιο οδηγιών για μελλοντικές χρήσεις.

FIAT Max.  60 Kg

SEAT Max.  75 Kg

VOLVO Max.  75 Kg



Mont Blanc France

24-30 rue Claude Bernard - C.S.61768 - 35417 Saint-Malo Cedex, France

Tél. +33 (0) 2 99 21 12 70 - Fax +33 (0) 2 99 21 12 71 - [www.montblancgroup.com](http://www.montblancgroup.com)