

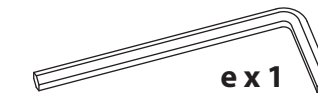
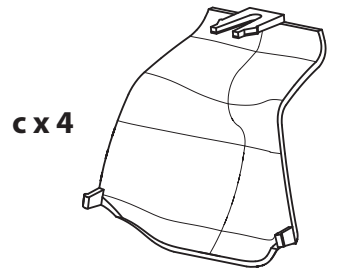
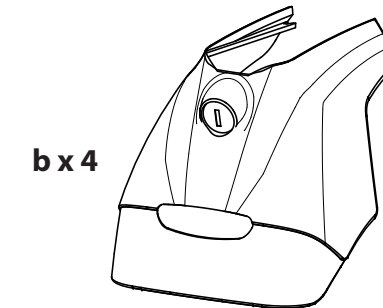
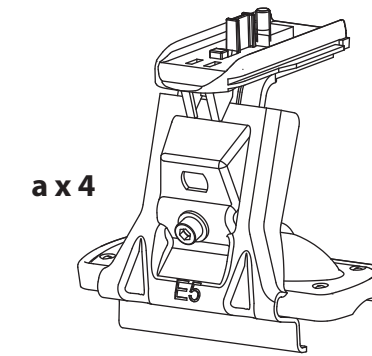
EN Appropriate for the listed vehicles **FR** Les barres de toit ne doit pas être utilisé sur des véhicules autres que spécifiés **ES** Válido para la lista adjunta de vehículos **DE** Passend für die gelisteten Fahrzeuge **IT** Appropriare per veicolo **NL** Geschikt voor voertuig **PT** Apropriado aos seguintes veículos **PL** Pasuje do samochodów **HU** Megfelelő gépjármű **RU** Подходит для автомобилей **RO** Convenabil pentru vehicul **SK** Vhodné pre vozidlo **CS** Vhodné do vozidel **SV** Produkten är endast avsett för angivna fordon **BG** Релсите за багажник на покрива не трябва да се използват при автомобили, различни от посочените **TR** Tavan barları belirtilen araçların dışındaki araçlarda kullanılmamalıdır **UK** Рейлінги не можна встановлювати на автомобілі, яких немає у списку **EL** Για το οχημα **DA** Egnnet til køretøjer

Mont Blanc®

MB RoofBars AMC KIT FIX POINT FOOT 5015

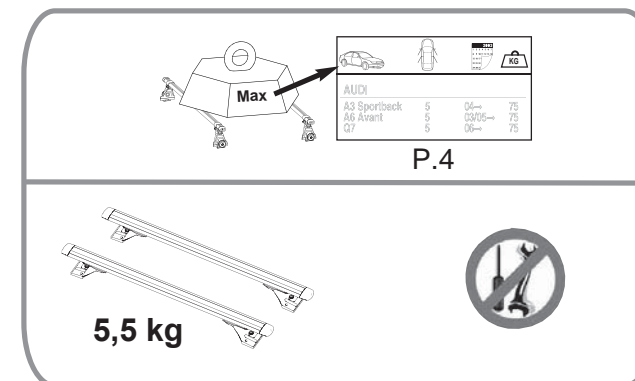


					mm / inch			
Europe					1	2	X	Y
CITROËN								
Xsara ⁽¹⁾	5	98 ->	55	43	38	34	325 /12,7	335 /13,1
NISSAN								
Almera	4	95 -> 99	55	43	41	41	340 /13,3	310 /12,1
Almera	5	95 -> 99	55	43	41	41	340 /13,3	310 /12,1
Almera Tino	5	00 ->	55	46	44	42	90 /3,5	520 /20,3
Primera	4	97 -> 02/02	55	46	35	31	400 /15,6	200 /7,8
Primera ⁽¹⁾	5	97 -> 02/02	55	46	35	31	400 /15,6	200 /7,8
RENAULT								
19	4	90 -> 99	55	43	43	41	310 /12,1	390 /15,2
19	5	88 -> 99	55	43	43	41	310 /12,1	390 /15,2
Clio II	5	98 -> 05	55	43	35	35	275 /10,7	385 /15,0
Clio II Campus / Stora	5	98 ->	55	43	35	35	275 /10,7	385 /15,0
SEAT								
Cordoba	2	96 ->	55	43	24	22	415 /16,2	285 /11,1
Cordoba	4	94 -> 98	55	43	24	22	315 /12,3	385 /15,0
Cordoba	4	99 -> 10/02	55	43	24	22	315 /12,3	385 /15,0
Ibiza	3	94 -> 98	55	43	24	22	415 /16,2	285 /11,1
Ibiza	3	99 -> 01	55	43	24	22	415 /16,2	285 /11,1
Ibiza	5	94 -> 98	55	43	24	22	315 /12,3	385 /15,0
Ibiza	5	99 -> 01	55	43	24	22	315 /12,3	385 /15,0
VOLKSWAGEN								
Golf III	3	92 -> 97	55	43	24	18	430 /16,8	285 /11,1
Golf III ⁽¹⁾	5	92 -> 97	55	43	24	18	280 /10,9	435 /17,0
Polo (Classic)	4	96 -> 01	55	43	24	22	315 /12,3	385 /15,0
Polo Break ⁽²⁾	5	98 -> 01	55	43	24	22	40 /1,6	780 /30,4
Vento	4	92 -> 98	55	43	24	18	280 /10,9	435 /17,0



f x 1

MONT BLANC France
35417 SAINT-MALO CEDEX
France
Type: BARRE DE TOIT / ROOF RACK
Modél: MB RoofBar AMC 5015
Max Load: 55 KG
Pxxxxxxx
OF: xxxxxx
A9-1
245 015



EN Keep these instructions for future use.
FR Garder cette notice pour les utilisations futures.
ES Guardar este manual para futuras utilizaciones.
DE Die Anleitung zur späteren Benutzung aufbewahren.
IT Conservare queste istruzioni per ogni ulteriore consultazione.
NL Bewaar deze gebruiksaanwijzing voor toekomstige raadpleging.
PT Guardar este manual para as utilizações futuras.
PL Zachować instrukcję w przypadku użytkowania w przyszłości.
HU Őrizze meg ezt a használati utasítást későbbi felhasználás céljából.
RU Сохраните эту инструкцию для дальнейшего пользования.
RO Păstrați instrucțiunile pentru consultarea lor ulterioară.
SK Tento návod si uchovajte pre ďalšie použitie.
CS Uchovejte návod pro pozdější použití.
SV Behåll denna information för framtida bruk
BG Запазете настоящата бележка за бъдещи справки
TR Bu bilgileri ileride kullanmak üzere saklayın
UK Збережіть цю інструкцію для подальшого використання
EL Φυλάξτε αυτό το εγχειρίδιο οδηγιών για μελλοντικές χρήσεις.
DA Gem denne vejledning til senere brug.

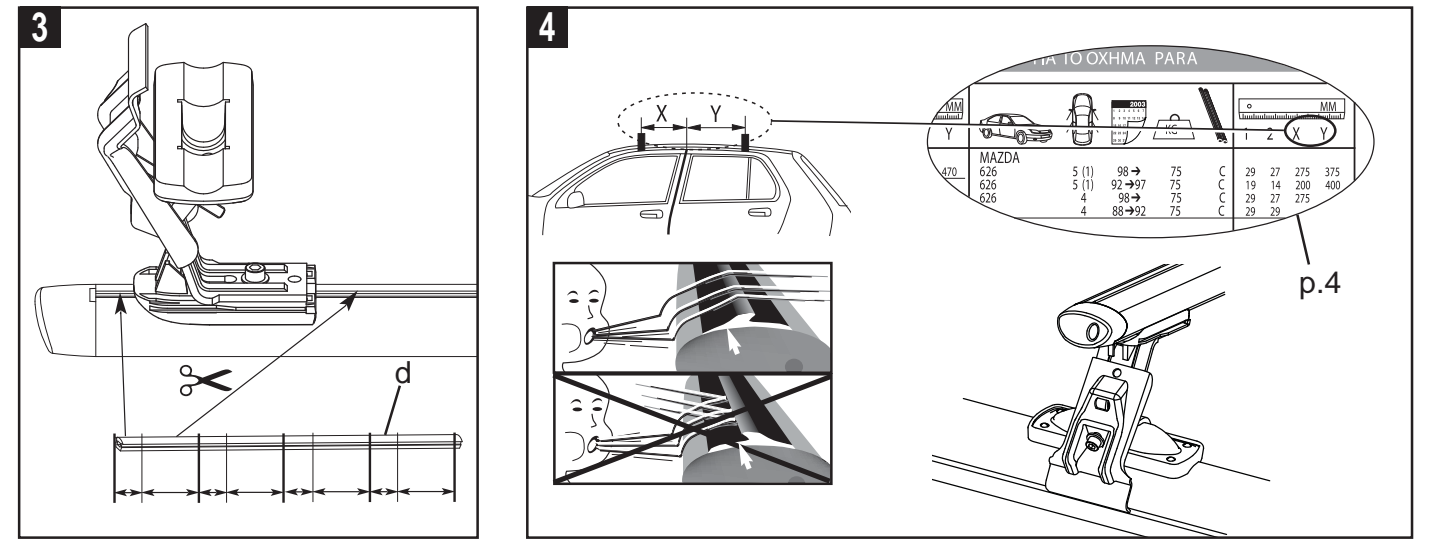
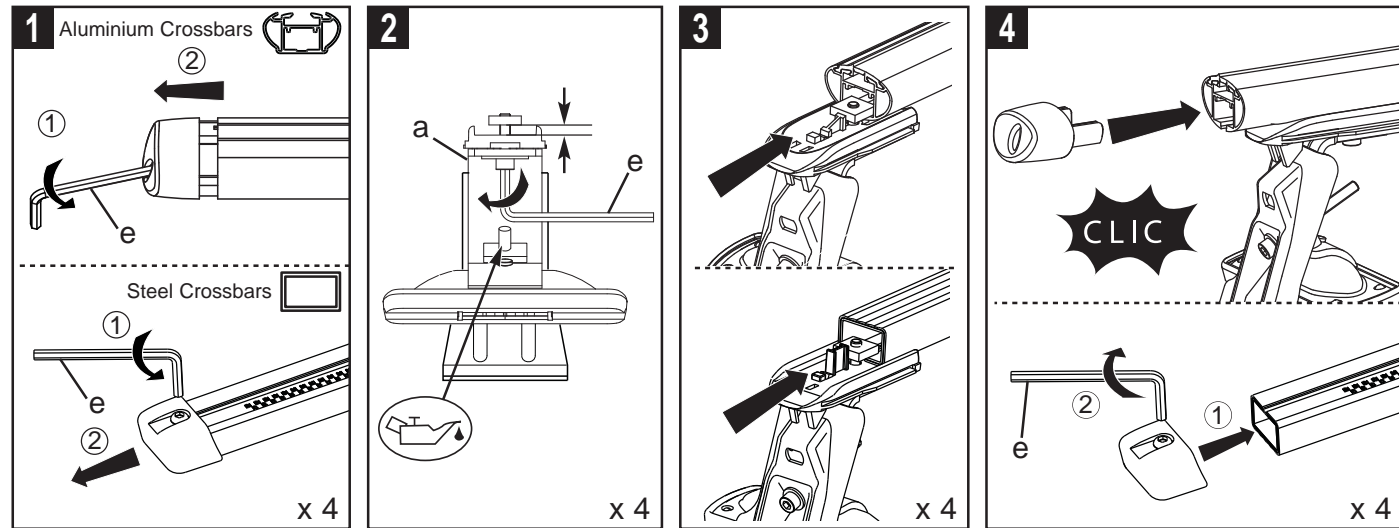
(1) Except station wagon - Sauf break - Salvo break - Außer Kombi - Salvo break - Behalve stationcars - Excepto break - Z wyjątkiem break - Kombit kivéve - За исключением автомобилей с кузовом "универсал" - Fără station wagon - Okrem verzie kombi - Kromě vozů kombi - Eј kombi - С изключение на комби - Station wagon hariç - крім универсалу - Χωρίς break - Undtagen stationcar

(2) Vehicle without original longitudinal bars - Véhicule sans barres longitudinales d'origine - Vehículo sin barras longitudinales de origen - Fahrzeuge ohne Original-Dachreling - Veicoli senza barre longitudinali originali - Voertuig zonder originele longitudinale stangen - Veiculo sem barras longitudinais de origem - Samochód bez oryginalnych relingów - Gyárilag hosszirányú rudak nélkül szerelt gépjármű - Автомобиль без продольных дуг, предусмотренными моделью - Vehicul fără bare longitudinale originale - Vozidlo bez původních pozdĺžnych lišt. - Vozidlo bez původních postranních tyčí - Fordon utan original-reling - превозно средство без оригиналните надлъжни пръти - Orijinal boynua çubuklar olmadan araç - транспортним засобом без оригінальних поздовжніх балок - Οχημα χωρίς διαμήκεις μπάρες από εργοστασιακή κατασκευή - Køretøj uden originale bjælker på langs

Réf. Imp.: 057568 / A13-1

Mont Blanc France
24-30 Rue Claude Bernard - C.S. 61768
35417 Saint Malo Cédex - France
Office : +33 (0)2 99 21 12 70
Fax : +33 (0)2 99 21 12 71
www.montblancgroup.com

Assembly - Assemblage - Fijaciones - Montage - Assemblaggio - Montagens - Assemblages - Montaż - Összeszerelés - Сборка - Ansamblu - Montáž - Montáž - Montering - Сглобяване - Birleştirme - Складання - Συνδέσεις - Montage



Fitting on vehicle - Montage sur véhicule - Colocación en vehículos - Montage auf Fahrzeug - Montaggio su veicoli - Montage op voertuigen - Montagens em veículos - Montowanie na pojazdach - Felszerelés gépjárműre - Монтаж на автомобиль - Montaj pe vehicul - Upevnenie na vozidlá - Montáž na vozidlo - Montering på bilen - Монтиране върху автомобила - Araç üzerine montaj - Встановлення на автомобілі - Τοποθέτηση στο όχημα - Montage på køretøjer

